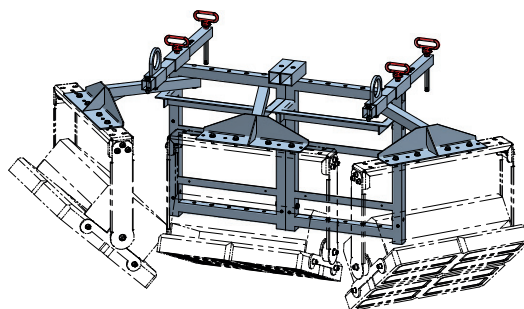
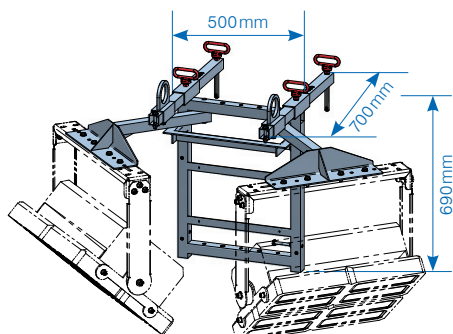




## Staffa modulare illuminazione della gru (SMG)



Il supporto modulare per l'illuminazione della gru sorprende per la sua semplicità, robustezza ed espandibilità. Può essere montato pronto all'uso a terra e fissato alla gra da una sola persona. Anche lo smontaggio in singoli moduli, che sono stati concepiti per un risparmio di spazio

I diversi moduli possono essere combinati a seconda del luogo di utilizzo o del tipo di gru.

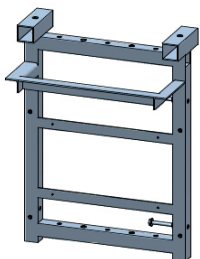
### Caratteristiche del prodotto

- tutti pezzi zincati, lunga durata
- struttura modulare, combinabile a piacere
- tutte le parti possono essere ordinate singolarmente e sono disponibili in magazzino
- costruzione molto compatta
- si può impiegare per vari tipi di apparecchi, indipendentemente dal marchio

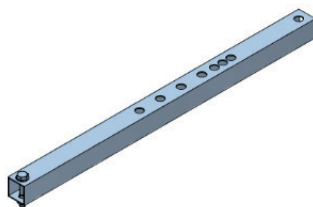
N° art.	Descrizione
✓ 224443	Telaio SMG per Illuminazione della gru HPL
✓ 224444	Braccio SMG per Illuminazione della gru HPL
✓ 224446	Supporto lampada SMG per Illuminazione della gru HPL
✓ 225922	Supporto lampada SMG central per Illuminazione della gru HPL
✓ 224445	Occhiello alla gru SMG per Illuminazione della gru HPL
✓ 224668	Bullone SMG con maniglia 16×165mm
✓ 179113	Corda di sicurezza 1.0m (Protezione anticaduta)
✓ 226675	Bullone con manico 16×162mm Kramp

### Singole parti

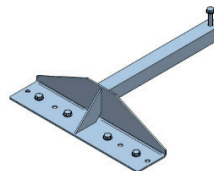
N° art. 224443  
Telaio SMG



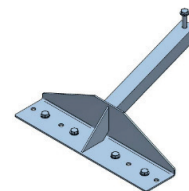
N° art. 224444  
Braccio SMG



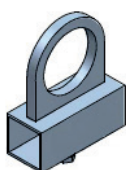
N° art. 224446  
Supporto lampada  
SMG



N° art. 225922  
Supporto lampada centrale  
SMG (ad angolo di 16°)



N° art. 224445  
Occhiello alla gru SMG



N° art. 224668  
Bullone SMG con maniglia  
16×165mm



N° art. 179113  
Corda di sicurezza 1.0m,  
Protezione anticaduta



✓ Disponibile in stock, salvo venduto

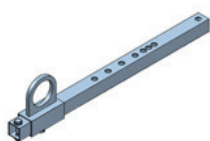
1/4

## Assemblaggio

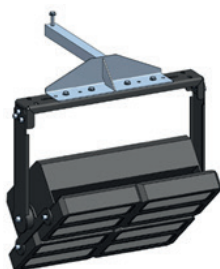
1.  
Fornitura del telaio



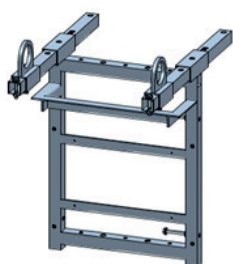
2.  
Spingere l'occhiello della gru sul supporto  
Sono necessari almeno due bracci per supporto



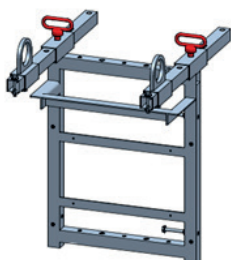
3.  
Montare la lampada sul supporto



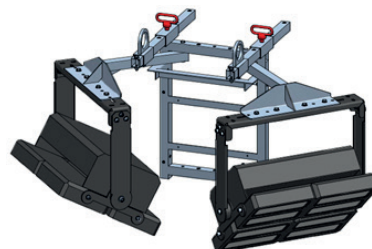
4.  
Spingere il braccio attraverso il quadrato del telaio



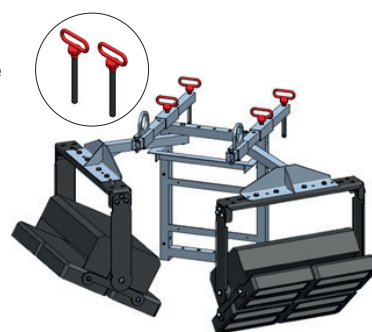
5.  
Fissare la staffa con il bullone



6.  
Montare il supporto della lampada



7.  
Inoltre due bulloni da tenere a disposizione

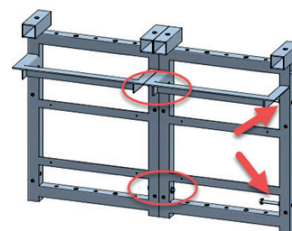


Agganciare il supporto al gancio della gru e posizionare sulla gru

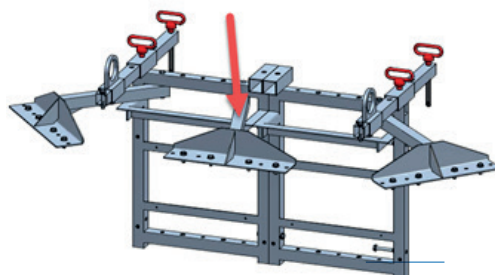
**Attenzione:**

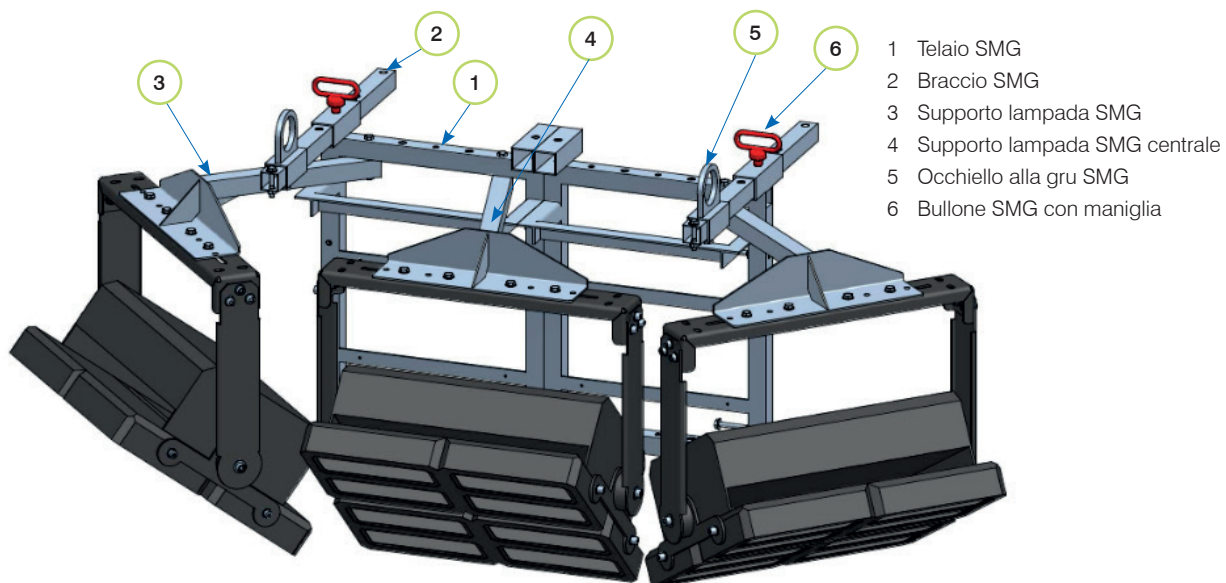
Quando il supporto è posizionato, fissare i bulloni e inserire i perni di bloccaggio.  
Fissare il supporto per evitare che cada.

8.  
Due o più telai possono essere imbullonati insieme lateralmente



9.  
Per allineare la posizione della luce centrale in modo ottimale, si può usare qui il «Supporto luce centrale»



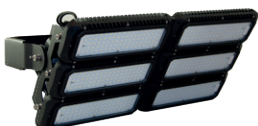


**Assortimento HPL**

Qui si passa all'assortimento HPL



Lampada per ampie superfici HPL 450W, 130lm/W



Lampada per ampie superfici HPL 900W, 150lm/W



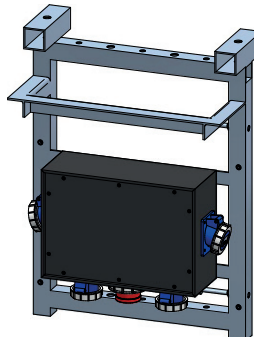
Lampada per ampie superfici HPL 1350W, 150lm/W



**Raccordo opzionale**

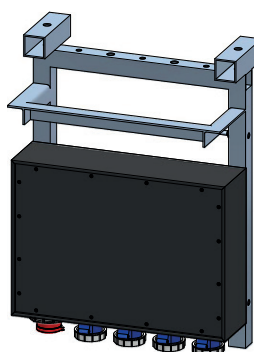
**Esempio 1 (N° art. 238269)**

Telaio SMG con quadro di raccordo tipo 3800



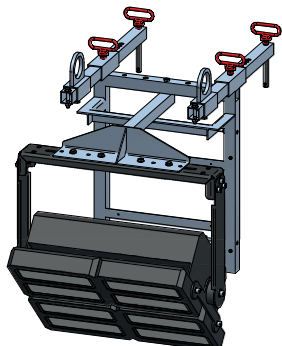
**Esempio 2 (N° art. 238281)**

Telaio SMG con quadro di raccordo tipo 7800



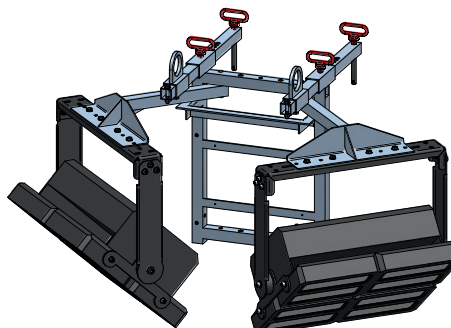
## Esempio 1 (con set di supporto N° art. 225920)

Staffa modulare illuminazione della gru (SMG)  
con 1 telaio e 1 supporto  
(per ospitare 1 lampada per ampie superfici HPL)



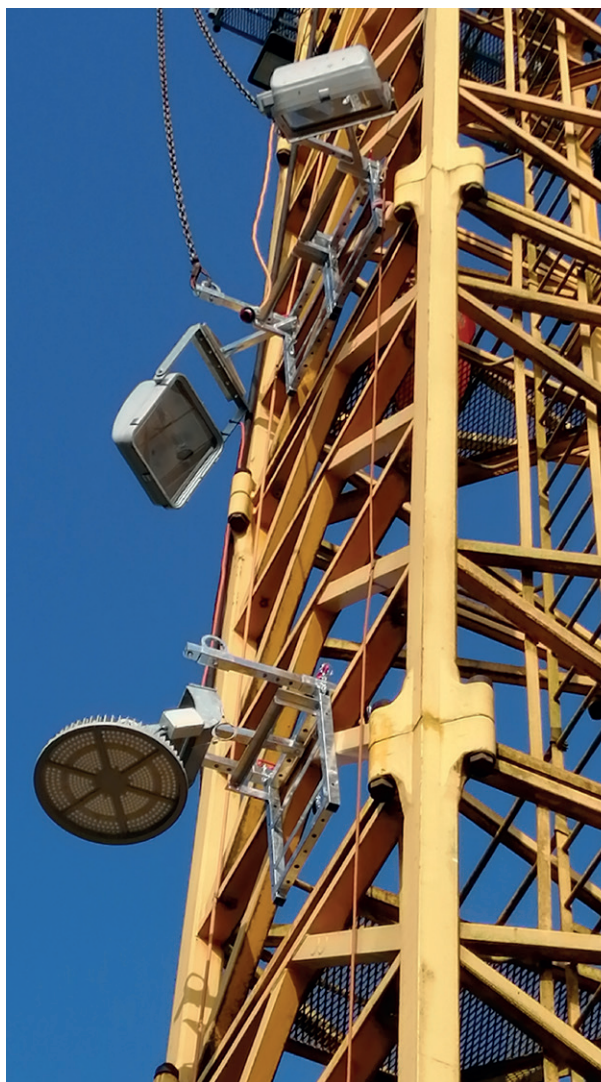
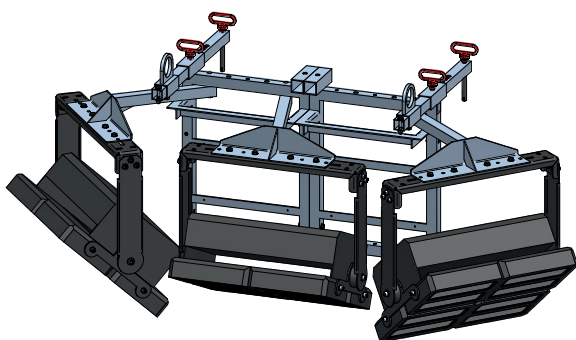
## Esempio 2 (con set di supporto N° art. 225921)

Staffa modulare illuminazione della gru (SMG)  
con 1 telaio e 2 supporti  
(per ospitare 2 lampada per ampie superfici HPL)



## Esempio 3 (con set di supporto N° art. 231884)

Staffa modulare illuminazione della gru (SMG)  
con 2 telaio e 3 supporti  
(per ospitare 3 lampada per ampie superfici HPL)



N° art.	Descrizione
225920	Staffa modulare illuminazione della gru 1 luce (1 telaio / 1 supporto)
225921	Staffa modulare illuminazione della gru 2 luci (1 telaio / 2 supporti)
231884	Staffa modulare illuminazione della gru 3 luci (2 telaio / 3 supporti)